

líquido refrigerante  
 bomba de vacío  
 electro imanes  
 etc

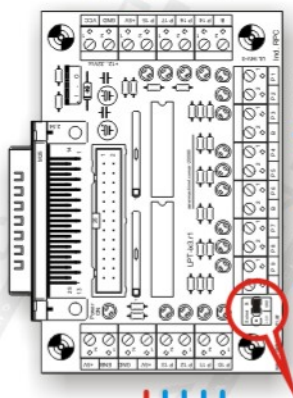
Motor husillo  
 AC o DC



Parada de emergencias

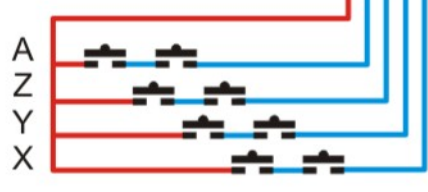
LPT-ix3

PC  
 PLC  
 MOS



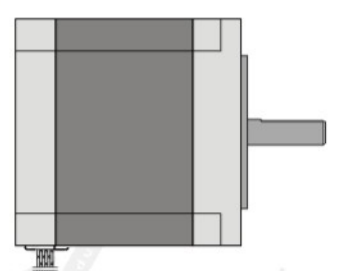
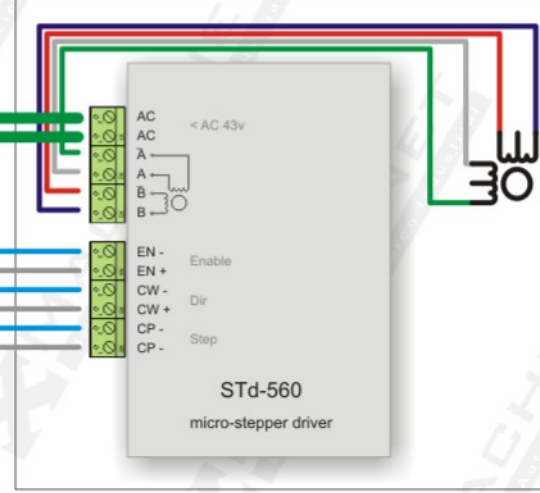
Jumper B en GND

Fines de carrera, limites.  
 (normal cerrado en serie)

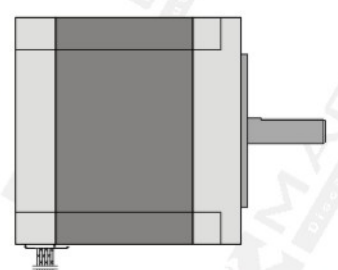
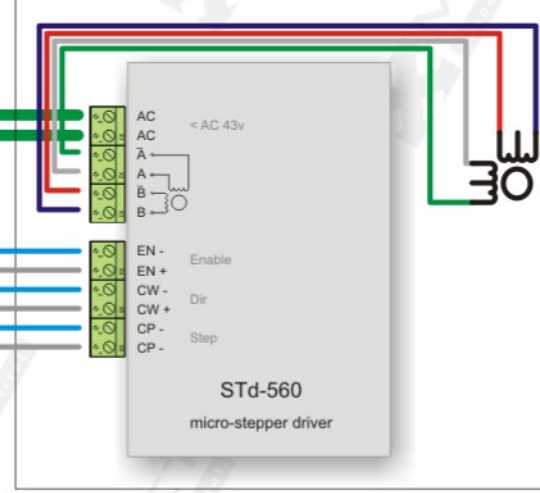


STd-560

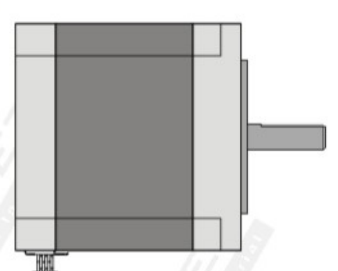
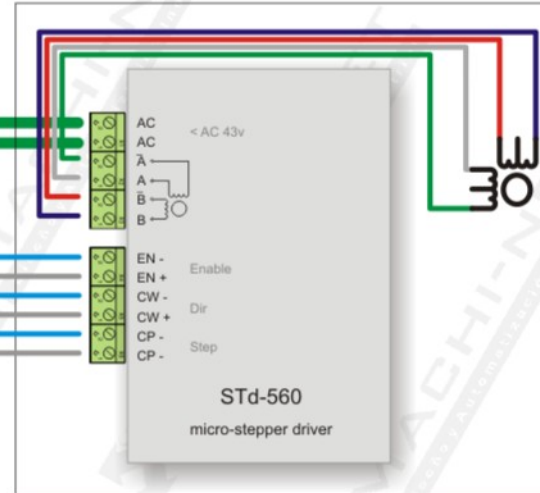
Motores PAP



X



Y



Z

Pines de configuración de software

GND	13	LIMIT A
	12	LIMIT Z
	11	LIMIT Y
	10	LIMIT X
	9	Enable Z
	8	Dir Z
	7	Step Z
	6	Enable Y
	5	Dir Y
	4	Step Y
RELAY 1	3	Enable X
RELAY 2	2	DIR X
e-STOP	1	STEP X

