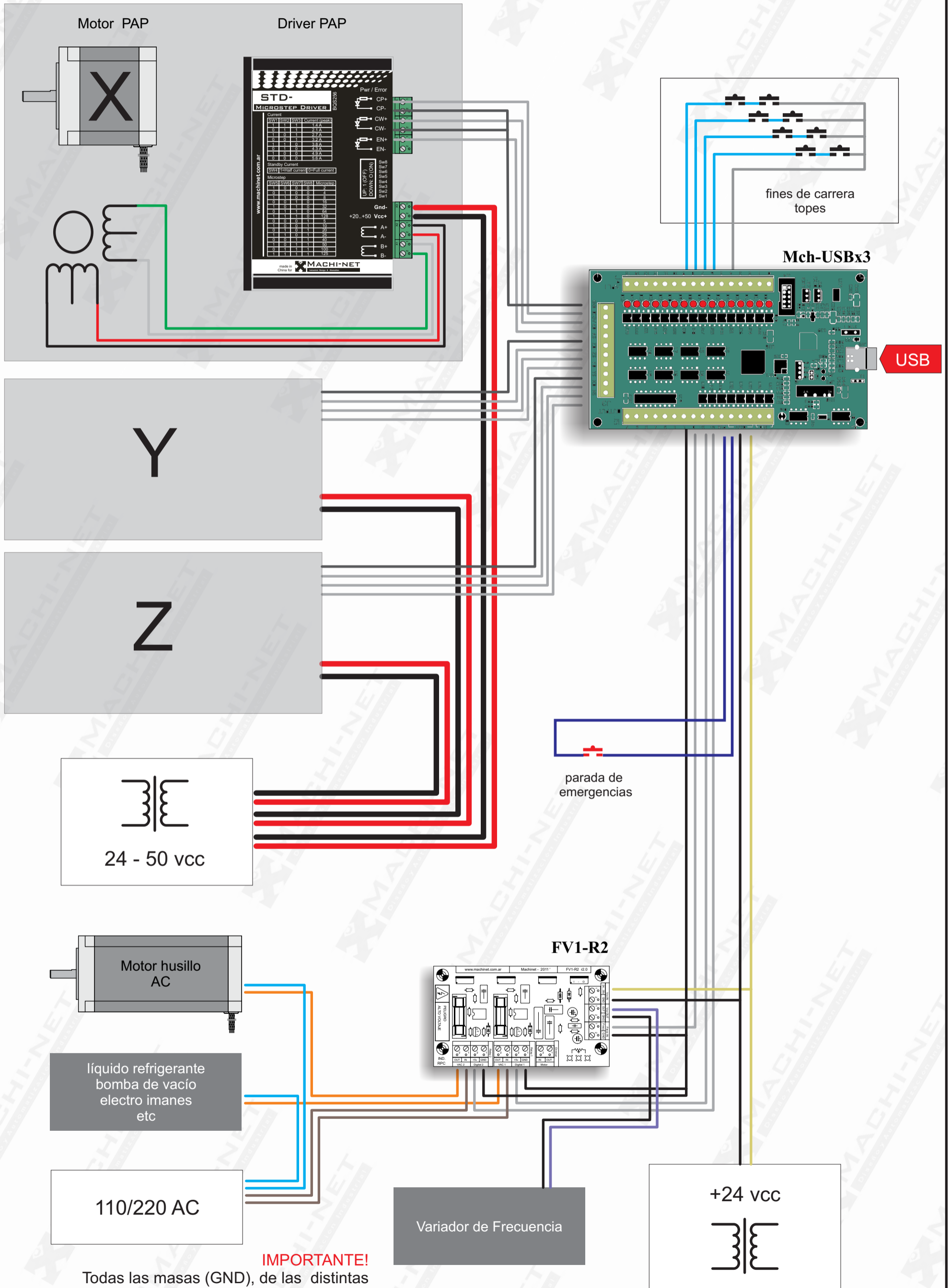


Esquema de conexión Mch-USBx3 - Kit 3 ejes con driver Std- 556/ 870/ 335/ 445



¡IMPORTANTE!
Todas las masas (GND), de las distintas fuentes, deben estar conectadas entre si.